



Press Release

2021年1月20日

キャロウェイゴルフ株式会社

オデッセイ

すべてのテクノロジーを1本に集約した オデッセイのドリームモデルが誕生

ボール テン 2-BALL TEN パター

キャロウェイゴルフ株式会社(東京都港区白金台 社長:アレックス・ポーズマン)は、アベレージゴルファーからツアープロまで幅広い人気を誇るオデッセイより、「2-BALL TEN パター」を、2021年3月より全国のキャロウェイゴルフ取扱店とキャロウェイゴルフ オンラインストア(callawaygolf.jp)にて発売いたします。

2002年から長く大人気モデルでありつづける2-BALLと、2019年のデビュー以来、多くのツアープロにも愛されているTENにオデッセイの持てるすべてのテクノロジーを集約した、ドリームモデルと言える製品が「2-BALL TEN パター」として登場しました。ウインドウ(穴)を埋めたTENのフォルムに、2-BALLのアライメントをプラス。高慣性モーメントの特性に、ターゲットに対しての構えやすさや、ストロークをイメージしやすい効果などが重なり、パッティングの安定感は抜群です。アライメントに豊富なバリエーションを取り揃え、さらにSTROKE LAB シャフトも装着され、まさに、オデッセイのドリームモデルとも呼べそうな新シリーズの誕生です。

2-BALL TEN (2-ボール テン)パター

2-ball Ten

2021年3月発売予定

2-BALL TEN パター
【価格】¥38,000+税



2-BALL TEN S



2-BALL TEN
TOUR LINED
(数量限定)



2-BALL TEN
TRIPLE TRACK



2-BALL TEN



2-BALL TEN CS



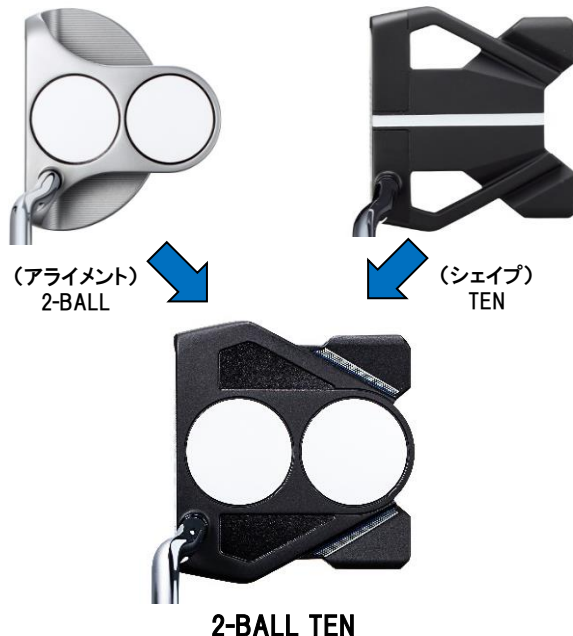
2-BALL TEN S
TOUR LINED
(数量限定)



2-BALL TEN S
TRIPLE TRACK

オデッセイが誇るアライメントとヘッド形状の豪華共演

「2-BALL TEN パター」は、その名のとおり、オデッセイの伝説的で、かつ現在も大活躍しつづけているアライメント、2-BALLと、高い慣性モーメントで人気のTENが融合を果たしたモデルです。TENのヘッド上面に、2つの白いディスクが描かれており、ターゲットに対しての構えやすさと、真っすぐなストロークのしやすさは抜群です。実際、ヘッドの慣性モーメントはオリジナルのWHITE HOT 2-BALLパターを上回っています。なお、「TEN」と同様に、「2-BALL TEN パター」のヘッド内のウインドウは埋められていますが、ヘッドを上から見たときの輪郭は、「TEN」と異なっています。「TEN」では、ウイング外側のラインもアライメント効果を発揮するように、ストレートに仕上げられていますが、「2-BALL TEN パター」では、2-BALLのディスクをより強調して生かすために、ストレートな輪郭にしておりません。このように、似たヘッド形状でありながらも、それぞれのコンセプトを生かすように設計されています。



アライメントは細部に違いを加えて3種類を用意

「2-BALL TEN パター」は、上記のように2-BALLのアライメントが基本となっていますが、細かな違いの3種類のアライメントが用意されています。1つ目は、従来の白い2つのディスクだけの2-BALL TEN、2つ目は2つのディスクの中央を貫くように黒のラインが描かれている2-BALL TEN TOUR LINED(限定製品)、そして3つ目は、2つのディスクにまたがってトリプル・トラック テクノロジーの3本線までも加えた2-BALL TEN TRIPLE TRACKです。また、2-BALL TENには3種類、2-BALL TEN TOUR LINEDと2-BALL TEN TRIPLE TRACKにはそれぞれ2種類のネックタイプがラインアップされています。

マイクロヒンジ★インサートを搭載

フェースには、マイクロヒンジ★(スター)インサートを搭載しました。ホワイト・ホット マイクロヒンジインサート」より高めの打球音、しっかりした打球感、ボールスピードをアップさせたもので、「ホワイト・ホットインサート」により近いフィーリングを実現しつつ、マイクロヒンジが持つ、インパクトしてすぐにボールに順回転を与える効果は、そのまま受け継いでいます。



安定性を高めた改良版「STROKE LAB シャフト」を採用

「2-BALL TEN パター」には、さらに進化を果たした、カーボンとスチールの複合シャフト「STROKE LAB シャフト」が装着されています。今回のものでは、オリジナルよりもスチール部を短く、カーボン部を長くしています。これによりシャフトはより硬く、かつ約7g軽くなりました。結果、ストロークテンポ、インパクト、スイングアークが従来よりも安定。さらに一貫性のあるバッティングを可能としています。



【2-BALL TEN パター ラインアップ】



【2-BALL TEN パター スペック】 カスタム対応モデル

シリーズ	モデル	ロフト (°)	ライ角 (°)	長さ (インチ)	グリップ 重さ	ヘッド素材	インサート
2-BALL TEN	2-BALL TEN	3.0	70.0	33, 34	TEN Pistol グリップ 約76g	ステンレススチール/ ABS	マイクロヒンジ★ インサート
	2-BALL TEN S			33, 34			
	2-BALL TEN CS		71.0	33, 34			
	2-BALL TEN TOUR LINED		70.0	34			
	2-BALL TEN S TOUR LINED			33, 34			
	2-BALL TEN TRIPLE TRACK			33, 34			
	2-BALL TEN S TRIPLE TRACK		33, 34				

Assembled in Japan/China ヘッドカバー: Made in China * 赤字は左用モデルあり
カスタム対応モデル(2-BALL TEN TOUR LINED, 2-BALL TEN S TOUR LINEDは除く)

【グリップ】



TEN Pistol
グリップ

【ヘッドカバー】



2-BALL TEN, 2-BALL TEN S,
2-BALL TEN TRIPLE TRACK, 2-BALL TEN S TRIPLE TRACK

2-BALL
TEN CS

【掲載に関するお問い合わせ】

キャロウェイゴルフ株式会社 ブランドコミュニケーションズ PR 担当: 高橋 茜
Tel: 03-6328-5942 / Fax: 03-6328-5853
Mail: callaway-pr-japan@callawaygolf.com (PR事務局 及び製品貸出受付)

【一般のお客様からのお問い合わせ】

キャロウェイゴルフ株式会社 お客様ダイヤル Tel: 0120-300-147